

Fassadensystem

MB-SR60N MB-SR60N HI+ MB-SR60N EFEKT

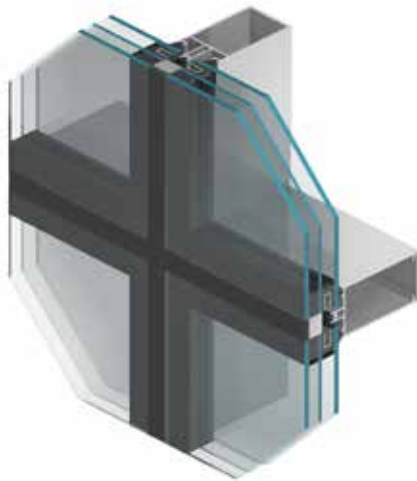
▪ *Moderne Fassadengestaltung*

▪ *Langlebige Konstruktion*

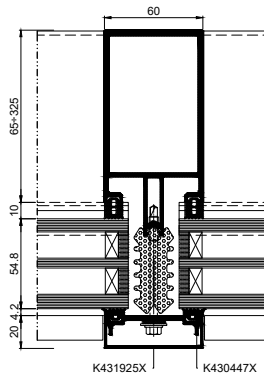
Fassadensystem zur Herstellung von leichten Flachvorhangfassaden in hängender und füllender Ausführung und andere räumliche Konstruktionen. 60 mm breite Pfosten und Riegel ermöglichen es, ästhetische Fassaden mit sichtbaren schmalen Trennlinien zu bauen und gleichzeitig die Dauerhaftigkeit und Festigkeit der Konstruktion zu gewährleisten. Die Lösungen dieses Systems ermöglichen eine bündige Verbindung mit der Oberfläche der Pfosten und Riegel auf der Innenseite und ergeben verschiedene Versionen des äußeren Erscheinungsbildes. Die Vorteile des Systems MB-SR60N liegen in den sehr guten technischen Parametern, der Freiheit bei der Raumgestaltung und der Vielfalt der in der Fassade einzubauenden Öffnungselemente. Besonders hervorzuheben ist die Ausführung mit erhöhter Wärmedämmung MB-SR60N HI+, bei der spezielle Isolatoren verwendet werden. Eine Ausführung ohne von außen sichtbare -Abdeckleisten MB-SR60N EFEKT ist ebenfalls erhältlich.

**FÜR ENERGIESPARENDES
BAUEN BESONDERS
EMPFEHLENSWERT**

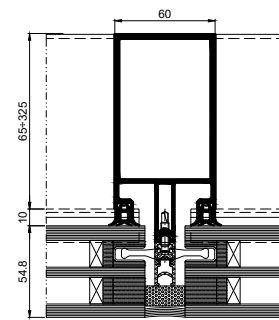




MB-SR60N EFEKT



Schnitt durch den Pfosten MB-SR60N HI+



Schnitt durch den Pfosten MB-SR60N EFEKT

FUNKTIONALITÄT UND ÄSTHETIK

- Winkelverbindungen, die die freie Formgebung des Aluminiumgehäuses ermöglichen
- „Scharfkantige“ Pfosten und Riegel zur Herstellung tragender Konstruktionen für Fassaden mit einem gleichmäßigen Erscheinungsbild
- Ästhetische Variationen der Fassade und eine Reihe von Überlagerungsprofilen unterschiedlicher Form sorgen für viele Variationen des Fassadenbildes
- Ein großer Verglasungsbereich sowie Isolatoren und Zubehörteile ermöglichen ein hohes Maß an Wärmedämmung der Fassaden.
- Möglichkeit, Profile zu biegen und bogenförmige Konstruktionen zu bauen

TECHNISCHE DATEN	MB-SR60N	MB-SR60N HI+	MB-SR60N EFEKT
Tiefe der Pfosten		65 – 325 mm	
Tiefe der Riegel		49,5 – 249,5 mm	
Steifigkeit der Pfosten (Stützereich Ix)		59,66 – 5856,30 cm ⁴	
Steifigkeit der Riegel (Stützereich Iz)		32,07 – 1269,13 cm ⁴	
Verglasungsbereich		4 – 72 mm	

TECHNISCHE MERKMALE	MB-SR60N	MB-SR60N HI+	MB-SR60N EFEKT
Luftdurchlässigkeit		bis AE 1350, EN 12152	AE 1200, EN 12152
Wasserdichtheit		bis RE 1500, EN 12154	RE 1200, EN 12154
Widerstand gegen Windlast		2,4 kN/m ² , EN 13116	
Schlagfestigkeit		I5/E5, EN 14019	