



LET'S BUILD A BETTER FUTURE

 EINGANGSTÜREN / Serie **AD**



Komfort von der Schwelle an

Die Eingangstür gehört zu den wichtigsten Elementen unseres Hauses. Sie schützt das Haus vor Kälte, Regen oder Einbruch, um nur einige ihrer Funktionen zu nennen. Dank der Tür können wir uns vom Straßenlärm abschirmen. Wie soll man jedoch die Tür auswählen, die unsere Anforderungen erfüllt und uns über lange Jahre dient?

Ein Wert, auf den vor dem Kauf einer Tür geachtet werden sollte, ist der Wärmedurchgangskoeffizient. Je niedriger sein Wert, desto mehr Wärme bleibt in unserem Haus. Im Angebot der Firma Aluprof sind Paneeltüren mit einem Wärmeübergangskoeffizienten U_D der Größenordnung $0,44 \text{ W}/(\text{m}^2\text{K})$ erhältlich.

Bei der Auswahl der Haustür sollte ebenfalls auf die Schlagregendichtheit geachtet werden. Von diesem Parameter hängt es ab, ob bei starkem Sturm und strömendem Regen Wasser eindringen kann. Die für Eingangstüren geforderte Schlagregendichtheit ist in die Klassen von 3A bis 9A aufgeteilt. Je höher die Klasse, desto besser wird unser Haus durch die Tür geschützt. Bei Aluprof sind Paneeltüren der Klasse 7A erhältlich.

Die in den Türflügeln montierten Paneelfüllungen beruhen auf den Systemen MB-70, MB-79N, MB-86 und MB-104 Passive und sind in einer großen Farb- und Strukturauswahl erhältlich. Diese Elemente können mit Fräsungen und Applikationen verziert oder aus Verbundglas gefertigt sein. Paneeltüren können in großen Abmessungen mit einer Breite von bis zu 1,40 m und einer Höhe bis 2,60 m gefertigt werden. Wenn uns also ein imponierender Eingang vorschwebt, eignen sich diese Türen ideal. Die Türen sollten vor allem an den Stil des Hauses angepasst sein. Wenn unser Haus traditionell eingerichtet ist, sollten Türflügel mit Glaspaneelen oder Furnier aus Holzimitat eingesetzt werden. Liebhaber moderner Arrangements können hingegen unter Grafittönen aus der RAL-Palette wählen.

Wenn wir uns ein wenig Zeit für die Auswahl der Tür nehmen, können wir einen schönen Eingang schaffen, der unsere Gäste verzaubert und uns das Gefühl eines sicheren Zufluchtsorts verleiht.

MB-104 Passive

U_D ab 0,44 W/m²K

Die Konstruktion der Paneeltüren basiert auf dem System der wärmeisolierten Aluminiumprofile MB-104 Passive, das zurzeit das technisch fortgeschrittenste Türsystem im Angebot der Firma ALUPROF darstellt. Das Profil des Flügels ist für die Verbindung mit speziellen Füllungen ausgerichtet, die mit der Oberfläche der Zarge fluchten. Dieses System ist für energieeffiziente und Passivhäuser bestimmt.

Ästhetische Dekorfüllungen, erhältlich in zahlreichen Designs und Farben aus der RAL-Palette sowie Holzdekor-Beschichtungen in Holzoptik

Dehnungsprofile und Türflügelfüllungen

Varianten der Konstruktion: SI, SI+ und AERO

Am Umfang der Tür und der Zarge befestigte Zentraldichtungen sorgen für Dichtheit und erhöhen die thermischen Eigenschaften der Türen.



Technische Daten:

Rahmentiefe	95 mm
Tiefe des Türflügels	95 mm
Stärke der Paneelfüllung	bis 95 mm
Maximale Türflügelmaße	(H×L) L bis 1400 mm, H bis 2600 mm

Technische Daten:

Luftdurchlässigkeit	Klasee 3, EN 12207
Schlagregendichtheit	Klasee E1200 (1200 Pa), EN 12208
Windwiderstandsfähigkeit	Klasee C4/B4, EN 12210
Wärmedämmung	U_D ab 0,44 W/m ² K
Einbruchschutz	RC2

Hoch isolierender PUR-Hartschaum

Tiefe der Schwelle 95 mm - Schwelle und Zarge haben die gleiche Breite.

MB-86

U_D ab 0,63 W/m²K

Die Konstruktion der Paneeltüren basiert auf dem System der wärmeisolierten Aluminiumprofile MB-86, das ähnlich wie das System MB-104 Passive für den Bau von Energiespar- und Passivhäusern bestimmt ist. Das Profil des Flügels ist für die Verbindung mit speziellen Füllungen ausgerichtet, die mit der Oberfläche der Zarge fluchten.

Ästhetische Dekorfüllungen, erhältlich in zahlreichen Designs und Farben aus der RAL-Palette sowie Holzdekor-Beschichtungen in Holzoptik

Dehnungsprofile und Türflügelfüllungen

Die vier Konstruktionsvarianten ST, SI, SI+ und AERO sorgen für sehr gute Wärmeparameter



Technische Daten:

Rahmentiefe	77 mm
Tiefe des Türflügels	77 mm
Stärke der Paneelfüllung	44 und 77 mm
Maximale Türflügelmaße	(H×L) L bis 1400 mm, H bis 2600 mm

Technische Daten:

Luftdurchlässigkeit	Klasse 3, EN 12207
Schlagregendichtheit	Klasse E900 (900 Pa), EN 12208
Windwiderstandsfähigkeit	Klasse C5/B5, EN 12210
Wärmedämmung	U_D ab 0,63 W/m ² K
Einbruchschutz	RC2

Ausgezeichnete Wärmedämmung durch PUR-Schaum

Die Standard- und die Dehnungsprofile ermöglichen die Ausführung von Türen mit großen Abmessungen

Die Dichtungen gewährleisten eine hohe Wasser- und Luftdichtheit, was zu einem hohen Nutzungskomfort und Kosteneinsparungen führt.

MB-79N

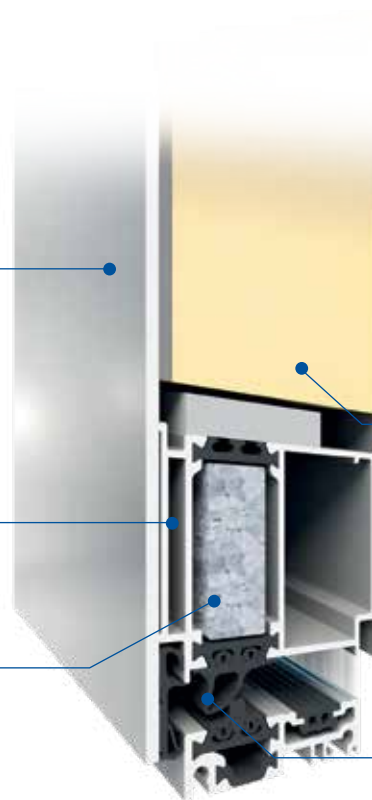
U_D ab 0,7 W/m²K

Die Konstruktion der Paneeltüren basiert auf den beliebten Systemen der wärmegeämmten Aluminiumprofile MB-79N ST, MB-79N SI und MB-79N SI+. Das Flügelprofil ist für die Verbindung mit speziellen bündig mit der Oberfläche des Türrahmens abschließenden Füllungen geeignet.

Die ästhetischen Zierpaneele sind in vielen verschiedenen Mustern und Farben der RAL-Palette sowie holzähnlichen Beschichtungen lieferbar

Dilatationsprofile

Drei Konstruktionsvarianten: MB-79N ST, MB-79N SI und MB-79N SI+, mit denen sehr gute thermische Parameter erzielbar sind

**Technische Daten:**

Rahmentiefe	70 mm
Tiefe des Türflügels	70 mm
Stärke der Paneelfüllung	44 -70 mm
Maximale Türflügelmaße	(H×L) L bis 1400 mm, H bis 2600 mm

Technische Daten:

Luftdurchlässigkeit	Klasse 3, EN 12207
Schlagregendichtheit	Klasse E900 (900 Pa), EN 12208
Windwiderstandsfähigkeit	Klasse C5/B5, EN 12210
Wärmedämmung	U_D ab 0,7 W/m ² K
Einbruchschutz	RC2

Extrudiertes XPS-Polystyrol mit hoher Wärmedämmung

Die Dichtungen gewährleisten eine hohe Wasser- und Luftdichtheit, was zu einem hohen Nutzungskomfort und Kosteneinsparungen führt

MB-70

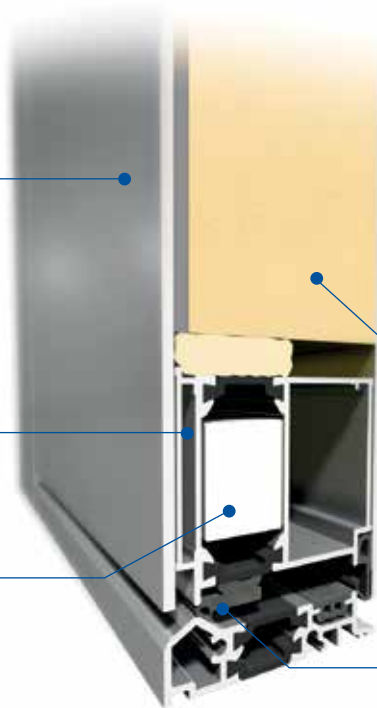
U_D ab 0,9 W/m²K

Die Konstruktion der Paneeltüren basiert auf den beliebten Systemen der wärmegeämmten Aluminiumprofile MB-70 und MB-70HI, die das Angebot der Energiespartüren Aluprof ergänzen. Ähnlich wie in den übrigen Systemen für Paneeltüren erlaubt das Profil des Türflügels die Verbindung mit speziellen, an die Oberfläche des Türrahmens angepasste Füllungen.

Die ästhetischen Dekorfüllungen sind in vielen verschiedenen Designs und Farben der RAL-Palette sowie holzähnlichen Beschichtungen lieferbar

Dehnungsprofile für Türflügels

Die beiden Konstruktionsvarianten: MB-70 und MB70HI sorgen für ausgezeichnete Wärmeparameter



Technische Daten:

Rahmentiefe	70 mm
Tiefe des Türflügels	70 mm
Stärke der Paneelfüllung	44 -70 mm
Maximale Türflügelmaße	(H×L) L bis 1200 mm, H bis 2400 mm

Technische Daten:

Luftdurchlässigkeit	Klasse 4, PN 12207
Schlagregendichtheit	Klasse 7A (300 Pa), PN 12208
Windwiderstandsfähigkeit	Klasse C5/B5, PN 12210
Wärmedämmung	U_D ab 0,9 W/m ² K
Einbruchschutz	RC2

Extrudiertes XPS-Polystyrol mit hoher Wärmedämmung

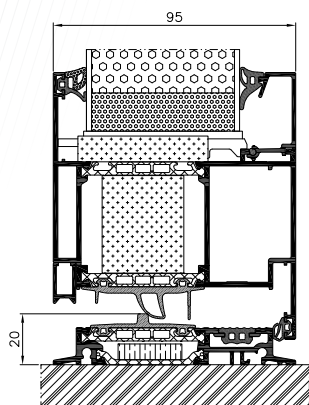
Die Dichtungen gewährleisten eine hohe Wasser und Luftdichtheit, was zu einem hohen Nutzungskomfort und Kosteneinsparungen führt

BASIC



Eingesetzte Füllungen

- Dreifachverglasung mit einem Durchgangskoeffizienten von U_g 0,5 W/m²K oder U_g 0,7 W/m²K
- Mögliche Paneelstärken MB-86 ab 44 bis 61 mm, MB-104 ab 44 bis 72 mm
- Der Wärmedurchgangskoeffizient für die Türen des Systems MB-70HI U_D beträgt ab 1,3 W/m²K für die Türen des Systems MB-79N U_D beträgt ab 1,0 W/m²K für die Türen des Systems MB-86 U_D beträgt ab 0,8 W/m²K und für die Türen des Systems MB-104 Passive U_D ab 0,63 W/m²K
- Vier Konstruktionsvarianten: ST, HI, SI, SI+ und Aero

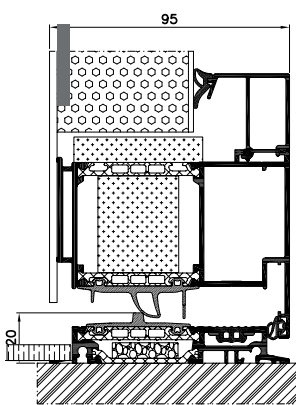


CLASSIC



Einseitig flächenbündig

- Vierfachverglasung mit einem Durchgangskoeffizienten von U_g 0,5 W/m²K oder U_g 0,7 W/m²K
- Mögliche Paneelstärken MB-86 ab 44 bis 69,5 mm, MB-104 ab 44 bis 85 mm
- Der Wärmedurchgangskoeffizient für die Türen des Systems MB-70HI U_D beträgt ab 1,1 W/m²K für die Türen des Systems MB-79N U_D beträgt ab 0,9 W/m²K für die Türen des Systems MB-86 U_D beträgt ab 0,64 W/m²K und für die Türen des Systems MB-104 Passive U_D ab 0,48 W/m²K
- Vier Konstruktionsvarianten: ST, HI, SI, SI+ und Aero

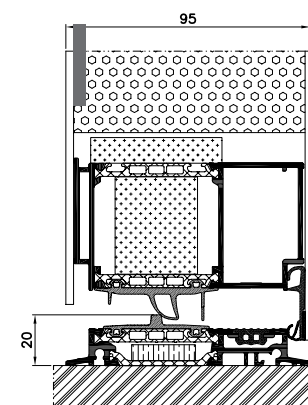


EXCLUSIVE



Beidseitig flächenbündig

- Vierfachverglasung mit einem Durchgangskoeffizienten von U_g 0,5 W/m²K oder U_g 0,7 W/m²K
- Paneel mit einer Stärke von 70 mm (MB-70 und MB-79N) 77 mm (MB-86) und 95 mm (MB-104 Passive)
- Der Wärmedurchgangskoeffizient für die Türen des Systems MB-70HI U_D beträgt ab 0,9 W/m²K für die Türen des Systems MB-79N U_D beträgt ab 0,7 W/m²K für die Türen des Systems MB-86 U_D beträgt ab 0,63 W/m²K und für die Türen des Systems MB-104 Passive U_D ab 0,44 W/m²K
- Vier Konstruktionsvarianten: ST, HI, SI, SI+ und Aero



Alle im Angebot erhältlichen Modelle können durch Einsetzen zwischen zwei Profilen oder durch einseitiges oder doppelseitiges Kleben an den Profilen befestigt werden.



AD01

- Griff AS 10 1600
- Verglasung außen: VSG 33.1 Thermofloat
- Verglasung Mitte: Satinovo
- Verglasung innen: Themrofloat mit warmer Kante
- Farbe: RAL 7016



AD02

- Griff AS 10 1600
- Verglasung außen: VSG 33.1 Thermofloat
- Verglasung Mitte: Satinovo
- Verglasung innen: Themrofloat mit warmer Kante
- Applikationen aus Edelstahl auf der Außenseite, bündig
- Farbe: RAL 7016



AD03

- Griff AS 10 1600
- Verglasung außen: VSG 33.1 Thermofloat
- Verglasung Mitte: Satinovo
- Verglasung innen: Themrofloat mit warmer Kante
- Applikationen aus Edelstahl auf der Außenseite, bündig
- Farbe: RAL 7016



AD04

- Griff AS 10 800
- Verglasung außen: VSG 33.1 Thermofloat
- Verglasung Mitte: Satinovo
- Verglasung innen: Themrofloat mit warmer Kante
- Aufgeklebte Applikationen aus Edelstahl auf der Außenseite
- Farbe: RAL 7016



AD05

- Griff AS 20 800
- Verglasung außen: VSG 33.1 Thermofloat
- Verglasung Mitte: Satinovo
- Verglasung innen: Themrofloat mit warmer Kante
- Aufgeklebte Applikationen aus Edelstahl auf der Außenseite
- Farbe: RAL 7016



AD06

- Griff AS 10 1400
- Verglasung außen: VSG 33.1 Thermofloat
- Verglasung Mitte: Satinovo
- Verglasung innen: Themrofloat mit warmer Kante
- Applikationen aus Edelstahl auf der Außenseite, bündig
- Farbe: RAL 7016



AD07

- Griff AS 10 1600
- Fräsungen auf der Außenseite
- Farbe: RAL 7016



AD08

- Griff AD 134 1200
- Verglasung außen: VSG 33.1 Thermofloat
- Verglasung Mitte: Milchglas mit durchsichtigen Streifen
- Verglasung innen: Themrofloat mit warmer Kante
- Applikationen aus Edelstahl auf der Außenseite, bündig
- Farbe: RAL 7016



AD09

- Griff AS 10 800
- Verglasung außen: VSG 33.1 Thermofloat
- Verglasung Mitte: Satinovo
- Verglasung innen: Themrofloat mit warmer Kante
- Fräsungen auf der Außenseite
- Farbe: RAL 7016



AD10

- Griff AS 10 1200
- Fräsungen auf der Außenseite
- Applikationen aus Edelstahl auf der Außenseite, bündig
- Farbe: RAL 7016



AD11

- Griff AS 20 1200
- Verglasung außen: VSG 33.1 Thermofloat
- Verglasung Mitte: Satinovo
- Verglasung innen: Themrofloat mit warmer Kante
- Fräsungen auf der Außenseite
- Farbe: RAL 7016



AD12

- Griff AS 10 1400
- Verglasung außen: VSG 33.1 Thermofloat
- Verglasung Mitte: Satinovo
- Verglasung innen: Themrofloat mit warmer Kante
- Fräsungen auf der Außenseite
- Farbe: RAL 7016



AD13

- Griff AS 10 1200
- Verglasung außen: VSG 33.1 Thermofloat
- Verglasung Mitte: Satinovo
- Verglasung innen: Themrofloat mit warmer Kante
- Applikationen aus Edelstahl oder Holzimitatlackierung auf der Außenseite, bündig
- Farbe: RAL 9007



AD14

- Griff AS 10 1200
- Fräsungen auf der Außenseite
- Farbe: RAL 7016



AD15

- Griff AZ76
- Verglasung außen: VSG 33.1 Thermofloat
- Verglasung Mitte: Satinovo
- Verglasung innen: Themrofloat mit warmer Kante
- Applikationen aus Edelstahl auf der Außenseite, bündig
- Farbe: RAL 7016 / RAL 3004



AD16

- Griff AW72
- Fräsungen auf der Außenseite
- Farbe: RAL 7001



AD17

- Griff AS 10 1600
- Farbe: RAL 3004
- ohne Applikationen, Fräsungen



AD18

- Griff AW10
- Verzierungen aus Edelstahl auf der Außenseite, bündig
- Farbe: RAL 7016



AD19

- Griff AS 10 800
- Verglasung außen: VSG 33.1 Thermofloat
- Verglasung Mitte: Milchglas mit durchsichtigen Streifen
- Verglasung innen: Themrofloat mit warmer Kante
- Farbe: RAL 7001
- ohne Applikationen, Fräsungen



AD20

- Griff AS 10 1400
- Verglasung außen: VSG 33.1 Thermofloat
- Verglasung Mitte: Satinovo
- Verglasung innen: Themrofloat mit warmer Kante
- Applikationen aus Edelstahl auf der Außenseite, bündig
- Farbe: RAL 7016

**AD21**

- Griff AS 10 1200
- Verglasung außen: VSG 33.1 Thermofloat
- Verglasung Mitte: Satinovo
- Verglasung innen: Themrofloat mit warmer Kante
- Applikationen: bündig, Holzimitatlackierung
- Farbe: RAL 9010

**AD22**

- Griff AS 10 1000
- Verglasung außen: VSG 33.1 Thermofloat
- Verglasung Mitte: Satinovo
- Verglasung innen: Themrofloat mit warmer Kante
- Applikationen aus Edelstahl auf der Außenseite, bündig
- Farbe: RAL 7016

**AD23**

- Griff AS 10 1200
- Verglasung außen: VSG 33.1 Thermofloat
- Verglasung Mitte: Satinovo
- Verglasung innen: Themrofloat mit warmer Kante
- Applikationen aus Edelstahl auf der Außenseite, bündig
- Farbe: RAL 7016

**AD24**

- Griff AS 10 1400
- Applikationen aus Edelstahl auf der Außenseite, bündig
- Farbe: RAL 7016
- Holzimitatlackierung: ADEC O205 Nussbaum Fein



AD25

- Griff AS 10 1400
- Verglasung außen: VSG 33.1 Thermofloat
- Verglasung Mitte: Satinovo
- Verglasung innen: Themrofloat mit warmer Kante
- Fräsungen auf der Außenseite
- Applikationen aus Edelstahl auf der Außenseite, bündig
- Farbe: RAL 9016



AD26

- Griff AS 10 1600
- Verglasung außen: VSG 33.1 Thermofloat
- Verglasung Mitte: Satinovo
- Verglasung innen: Themrofloat mit warmer Kante
- Applikationen aus Edelstahl auf der Außenseite, bündig
- Farbe: RAL 3004



AD27

- Griff AS 10 1800
- Verglasung außen: VSG 33.1 Thermofloat
- Verglasung Mitte: Satinovo
- Verglasung innen: Themrofloat mit warmer Kante
- Applikationen aus Edelstahl auf der Außenseite, bündig
- Farbe: RAL 7016



AD28

- Griff AS 10 1400
- Verglasung außen: VSG 33.1 thermofloat
- Verglasung Mitte: Satinovo
- Verglasung innen: Themrofloat mit warmer Kante
- Aufgeklebte Applikationen aus Edelstahl auf der Außenseite
- Farbe: RAL 9016



AD29

- Griff AQ10 1020
1600mm lackiert in der Farbe RAL 9005
- Applikationen: Fräsungen auf der Außenseite
- Farbe: RAL 7016
- Holzimitatlackierung: ADEC C212
Schwarzwälder Kirsche



AD30

- Griff AW25
- Applikationen: Fräsungen auf der Außenseite
- Farbe: RAL 3003



AD31

- Griff: AW104
- Applikationen: Fräsungen auf der Außenseite
- Farbe: RAL 7001



AD32

- Eingelassener Griff: AW23,
L-1400 mm, Edelstahl
- Farbe: RAL 9007



AD33

- Eingelassener Griff: L - 1000 mm, im Paneel integriert, lackiert in der Farbe der Füllung
- Applikationen: Edelstahl bündig
- Farbe: RAL 9016



AD34

- Eingelassener Griff: L - 1000 mm, im Paneel integriert, lackiert in der Farbe der Füllung
- Applikationen: Lackierung in Holzoptik
- Farbe: RAL 9016
- Holzimitatlackierung: ADEC D207 Winchester



AD35

- Eingelassener Griff: L - 1600 mm, im Paneel integriert, lackiert in der Farbe der Füllung
- Verglasung außen: VSG 33.1 thermofloat
- Verglasung Mitte: Satinovo
- Verglasung innen: Thermofloat mit warmer Kante
- Farbe: RAL 9016



AD36

- Eingelassener Griff: L - 1600 mm, im Paneel integriert, Lackierung in der Farbe der Füllung
- Applikationen: Edelstahl bündig
- Farbe: RAL 7016

Modelle mit eingelassenem, integriertem Griff für Profilstärke 65-95 mm erhältlich.



AD37

- Eingelassener Griff: L - 1600 mm, im Paneel integriert, lackiert in der Farbe der Füllung
- Applikationen: Fräsungen auf der Außenseite
- Farbe: RAL 9007



AD38

- Eingelassener Griff: L - 1600 mm, im Paneel integriert, lackiert in der Farbe der Füllung
- Farbe: RAL 9007

Modelle mit eingelassenem, integriertem Griff für Profilstärke 65-95 mm erhältlich.





AD39

- Eingelassener Griff: L - 1600 mm, im Paneel integriert, lackiert in der Farbe RAL 9005
- Farbe: Betonoptik



AD40

- Griff AQ 1020 1600
- Farbe: Betonoptik



AD41

- Griff: AQ 1020 1600 lackiert in der Farbe RAL 9005
- Verglasung außen: VSG 33.1 thermofloat
- Verglasung Mitte: Satinovo
- Verglasung innen: Thermofloat mit warmer Kante
- Farbe: Betonoptik



AD42

- Griff: AQ 1020 1600
- Applikationen: 3D-Edelstahl auf der Außenseite
- Farbe: Betonoptik

Modelle mit eingelassenem, integriertem Griff für Profilstärke 65-95 mm erhältlich.



AD43

- Griff AQ 1020 1600 lackiert in der Farbe RAL 9005
- Farbe: Naturstein Makalu



AD44

- Einglassener Griff: L - 1600 mm, im Paneel integriert, lackiert in der Farbe RAL 9005
- Farbe: Naturstein Makalu

Die abgebildeten Grafiken und Steinfarben dienen nur als Vorlage.
Die endgültige Art, Textur und Stärke des Steins kann aufgrund seiner natürlichen Eigenschaften variieren.
Modelle mit einglassenerm, integriertem Griff für Profilstärke 65-95 mm erhältlich.





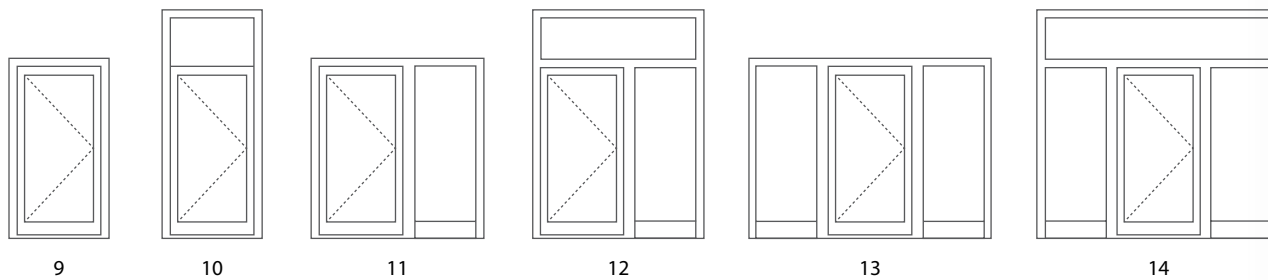
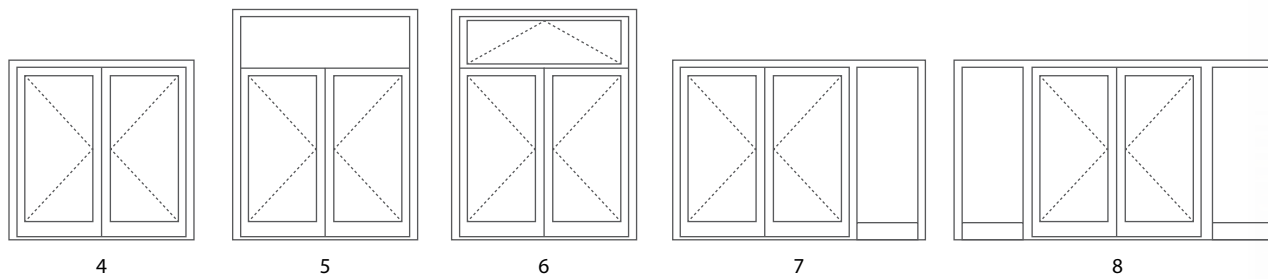
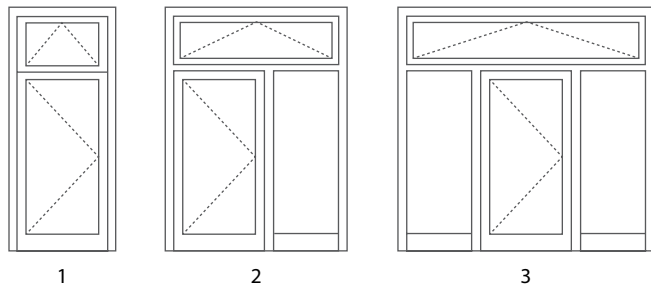
AD45

- Eingelassener Griff: L - 1600 mm, im Paneel integriert, lackiert in der Farbe RAL 9005
- Farbe: Naturstein Everest

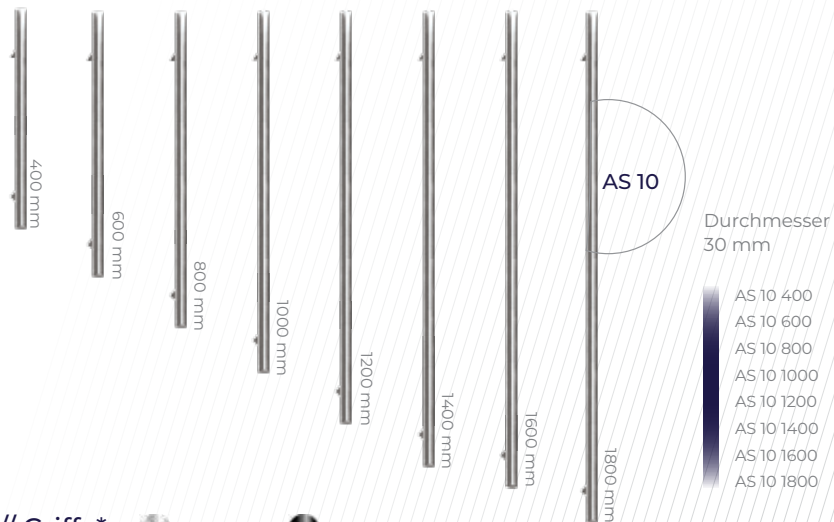
AD46

- Griff: AQ 1020 1600 lackiert in der Farbe RAL 9005
- Applikationen: 3D-Edelstahl auf der Außenseite
- Farbe: RAL 7016/ Naturstein Annapurna

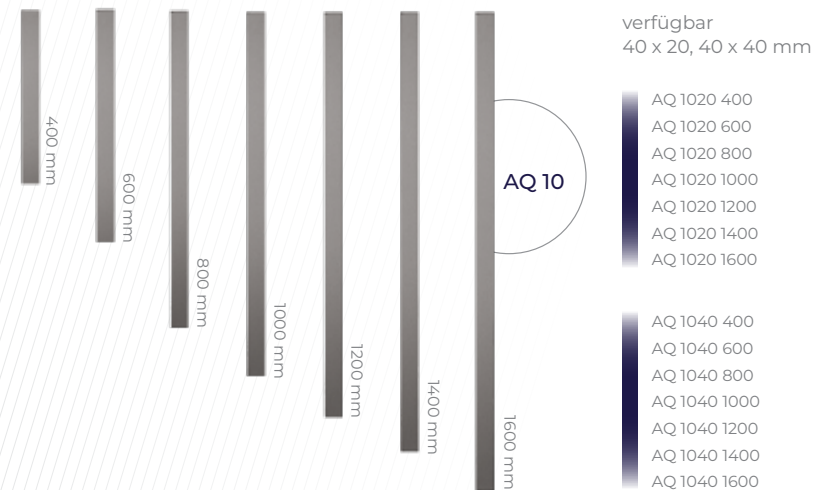
Die abgebildeten Grafiken und Steinfarben dienen nur als Vorlage.
Die endgültige Art, Textur und Stärke des Steins kann aufgrund seiner natürlichen Eigenschaften variieren.
Modelle mit eingelassenem, integriertem Griff für Profilstärke 65-95 mm erhältlich.



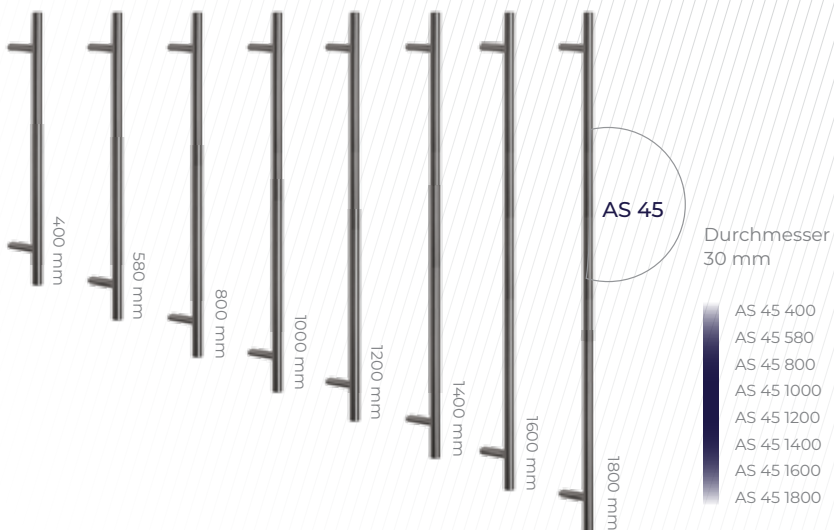
// Griffe*  Edelstahl  Schwarz



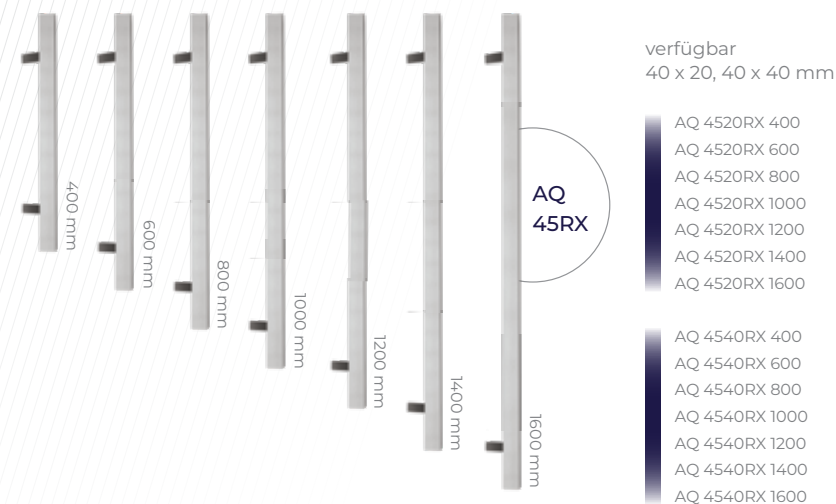
// Griffe*  Edelstahl  Schwarz



// Griffe*  Edelstahl  Schwarz



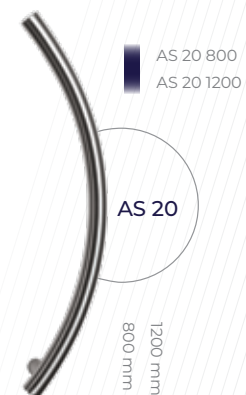
// Griffe*  Edelstahl  Schwarz



* Befestigungsgarnituren für die Griffe im Angebot - ausführliche Informationen finden Sie in der Preisliste.

Es sind ebenfalls große Montagesets (Polyurethankleber, Aktivierungsmittel, Grundierer, Schwamm zum Auftragen des Grundierers und Schleifschwamm) und kleine Montagesets (Polyurethankleber, Schwamm zum Auftragen des Primers und Schleifschwamm) erhältlich.

// Griffe*  Edelstahl



// Eingelassene Griffe  Edelstahl  Schwarz



AW 10



AW 10
Option unter dem Einsatz



AW 19



AW 25



AW 23



AW 72



AW 21



AW 22



AW 104

// Ziergriffe



AZ 76



AZ 77



AZ 82



AZ 29



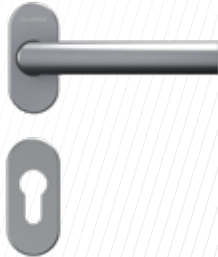
AZ 31

// Klinke handle

1924216X
Edelstahl, Natur
eloxiert, Inox
eloxiert, Weiss,
Anthrazit, Schwarz



1924218X
Edelstahl, Natur
eloxiert, Inox
eloxiert, Weiss,
Anthrazit, Schwarz



1924230X
Edelstahl

8001289X
Natur eloxiert,
RAL Farben



1924113X
Edelstahl

1924111X
RAL Farben



1924113X
Edelstahl

// Edelstahlrosetten



AR 61421



AR 74421



AR 78421



ARS 10



ARS 20

// Kratzschutz



KS100



KS200



KS300



KS400



KS400 BIOKEY

// Trittschutz



Bündiges oder aufgeklebtes
Trittschutzblech EK100

// Griffe mit Elektronik



Fingerprint

Erhältlich für die Griffe AQ 10 und AQ 45



Eingelassener Griff
im Panel integriert

Farbe
des Griffs:
nach
RAL-Palette



Beleuchtung
des eingelassenen Griffs *



Erhältlich
bei den Griffen:
AS 10

Mikroschalter im Griff*



Erhältlich
bei den Griffen:
AQ 10



Erhältlich
bei den Griffen:
AS 10
AS 45

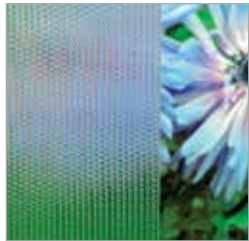
Berührungssensor im Griff*



Erhältlich
bei den Griffen:
AQ 10
PQ 45
AQ
AW 10
AW 21
AW 22
AW 72

* Verfügbare Farben der Beleuchtung:  kaltes Weiß (Standard)  warmes Weiß

// Ornamente



Master-Point



Chinchilla



Satinata



Master-Ligne



Master-Carre

Das Aluprof-Sortiment verfügt über eine große Auswahl an Scheiben mit Motiven, aus durchsichtigem Glas und Ornamentalscheiben mit den beliebtesten Mustern

Alle Türmodelle sind mit Seiten- und Oberlichtern lieferbar.

Variante 1: Mattiertes Glas (Motiv)

Variante 2: Durchsichtiges Glas

Variante 3: Ornamentglas

Variante 4: Sicherheitsglas

Die Seiten- und Oberlichter bestehen aus einer Dreifachverglasung mit warmer Kante. Die Seitenlichter (Festverglasung) können sich sowohl nur auf einer als auch auf beiden Seiten der Tür befinden.

Maximale Breite des Seitenlichts: 1400 mm

Extra Ornamente (optional):

“Master-Point”

“Chinchilla”

“Satinata”

“Master-Ligne”

“Master-Carre”

“Mirrastar” (Spiegeleffekt)

“Antisol” (Einwegspiegeleffekt)

// Holz / Beton-Optik Beschichtungen



Golden Eiche ADEC D101 Eiche rustikal ADEC D210 Mooreiche ADEC D502 Vintage Eiche ADEC D825 Ebenholz ADEC M102 Palisander ADEC M332 Nussbaum ADEC O102 Nussbaum Fein ADEC O205 Nussbaum dunkel ADEC O306 Mahagoni ADEC M103



Mahagoni Sapeli ADEC M204 Kiefer ADEC S106 Kiefer ADEC S110 Tanne ADEC J107 Tanne ADEC S208 Buche ADEC B108 Kirsche ADEC W109 Wenge ADEC W205 Winchester ADEC D207 Schwarzwälder Kirsche ADEC C110

// Farben aus der RAL Palette oder Strukturfarben*



Schwarzwälder Kirsche ADEC C212 Schwarzkirsche ADEC C106 Kastanie ADEC K101 Beton ADEC E137

* Es sind alle Farben der RAL-Palette sowie Strukturfarben aus dem Aluprof-Sortiment erhältlich. Die abgebildeten Farben können sich von dem Fertigprodukt unwesentlich unterscheiden.



Scannen Sie den QR-Code
und laden Sie die pdf-Version
auf Ihr mobiles Gerät

ALUPROF

ALUMINIUM SYSTEMS

ALUPROF DEUTSCHLAND GmbH

Steller Heide 20, 28790 Schwanewede, Germany

tel: +49 421 89 81 89 0

e-mail: kontakt@aluprof-deutschland.com, www.aluprof.eu